

ELWA

De 2 kW PV tapwaterverwarmer: direct - uit principe beter

De ELWA gebruikt rechtstreeks de gelijkstroom van uw PV-modules in het ingebouwde verwarmingselement en levert dus direct en zonder verlies warmtapwater.

- zuivere stand-alone werking - geen aansluiting met het noodzakelijke lichtnet
- gepatenteerde warmtapwater back-up voor slecht weer werking
- 100 % warmtapwater in de zomer zonder extra warmtebronnen
- lagere bedrijfskosten en langer levensduur van het verwarmingssysteem



Zo simpel is het: Met een draaiknop stelt u de gewenste warmtapwater-temperatuur in. LED-displays informeren over de huidige status van het apparaat. Klaar!

AC ELWA 2

De netgekoppelde oplossing, een 3,5 kW traploos geregelde waterverwarmingseenheid voor PV-overschotten

De AC ELWA 2 gebruikt overtollige fotovoltaïsche energie voor uw warmwaterbereiding waterverwarming en optimaliseert zo het eigenverbruik van de bestaande bestaande PV-installatie. Tegelijkertijd wordt de zelfvoorzienendheid verhoogd.

- Meer kracht: 3,5 kW
- Eenvoudigste installatie
- Eenvoudige bediening dankzij display
- Meerdere communicatiemogelijkheden: via netwerkkabel of WLAN
- Verwarmingsvermogen is traploos regelbaar
- Installatie in warm water en buffervat mogelijk
- Systeem open voor diverse omvormers accusystemen en smart homes



De AC ELWA 2 heeft onze beproefde optionele warmwater back-up: Zelfs als de zon niet voldoende schijnt kan het warme water op de gewenste temperatuur worden verwarmd met energie temperatuur met behulp van energie uit het net.

AC•THOR EN AC•THOR 9s

De 3 kW/9 kW traploze PV-Power-Manager voor warmtapwater, elektrische warmtebronnen en eventueel verwarming

De AC•THOR/AC•THOR 9s regelt elektrische warmtebronnen en zorgt voor comfort comfort - afhankelijk van de beschikbaarheid van PV-energie en de warmtevraag.

- Gebruik van PV voor elektriciteit, water en eventueel warmte
- eenvoudigste installatietechniek
- warmte opwekking - zo simpel als de functie van huishoudelijke elektrische apparaten
- verwarmingsvermogen is traploos gereguleerd
- maximale zelfconsumptie, minimale stroomvoorziening naar het net



Tapwaterverwarming en Verwarming van gebouwen met zonne-energie: kabels in plaats van leidingen

In een woongebouw dat is gebouwd of gerenoveerd volgens de huidige thermische standaard, vervangt de AC•THOR/AC•THOR 9s de conventionele, watergedragen conventionele, op water gebaseerde gebouwdiensten. Ontbrekende restenergie kan worden betrokken van het openbare elektriciteitsnet.

AC ELWA 2, AC•THOR EN AC•THOR 9s

... met my-PV WiFi Meter

Dankzij de intelligente regeling van de my-PV WiFi Meter gebruiken AC ELWA 2 en AC•THOR/AC•THOR 9s alleen het overschot aan energie van hun PV-systeem.

... met Smart-Home of batterijopslag

Dankzij hun open systeem controle, kunnen de AC ELWA 2 en AC•THOR/AC•THOR 9s communiceren ook met energiebeheersystemen of batterijopslag. Als alternatief voor de my-PV WiFi Meter, de overtollige informatie kan ook uit deze bronnen worden verkregen. Optimale prioriteitsregeling tussen batterij en thermische opslag is gegarandeerd.

... met P1 poort van de digitale meter

Interface tussen digitale meter van de netbeheerder en de AC•THOR/AC ELWA 2, deze elimineert de my-PV WiFi Meter. AC•THOR/AC ELWA 2 communiceert zo rechtstreeks met de digitale meter om overschotten te detecteren.

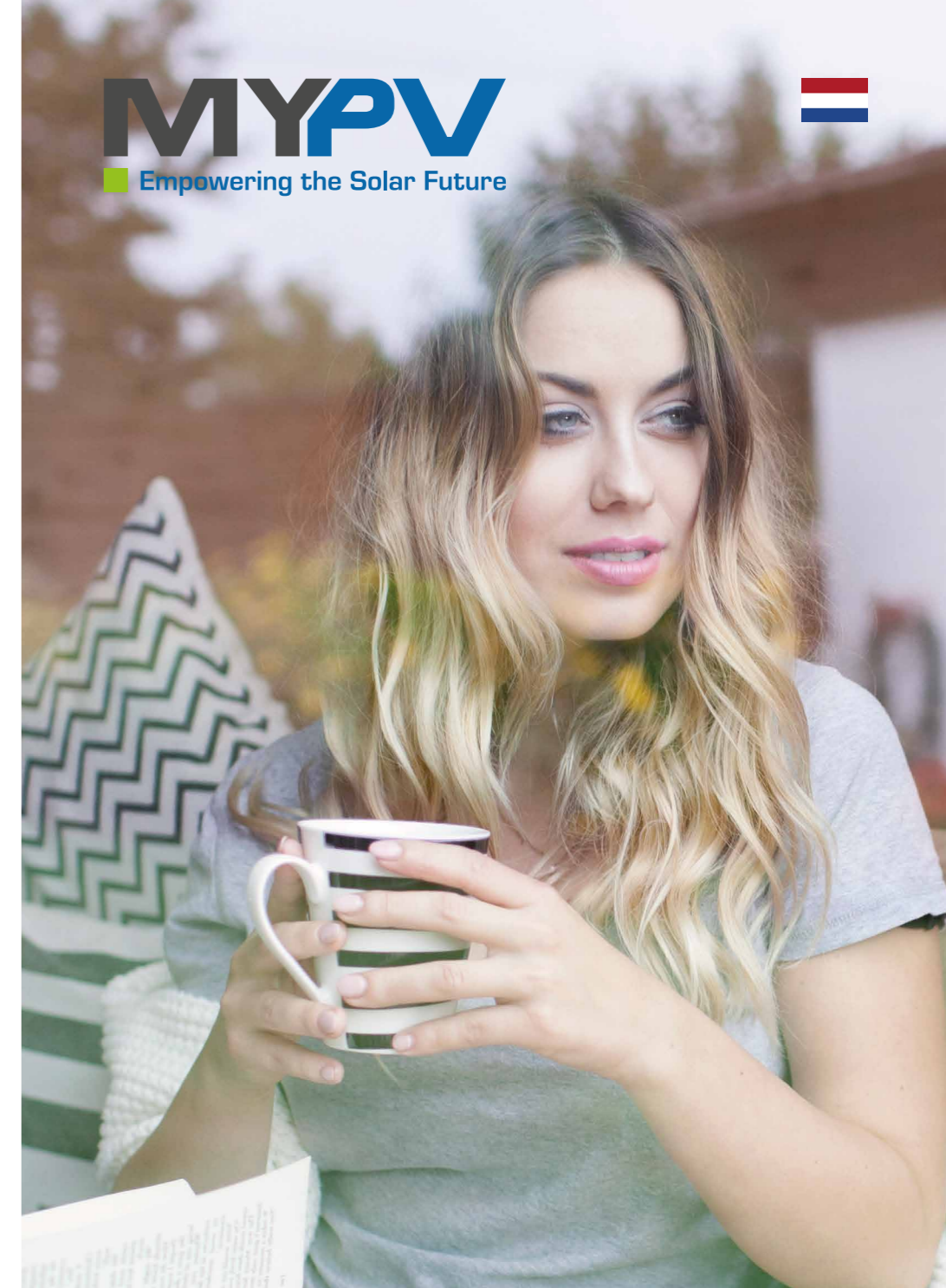


ENKELE VAN ONZE SYSTEEMPARTNERS

Batterijopslag	Elektrische verwarming	Omvormers	Smart Home	Laadstations	Meer

MYPV

Empowering the Solar Future



VIER PRODUCTEN – VELE MOGELIJKHEDEN
ELWA, AC ELWA 2, AC•THOR & AC•THOR 9s

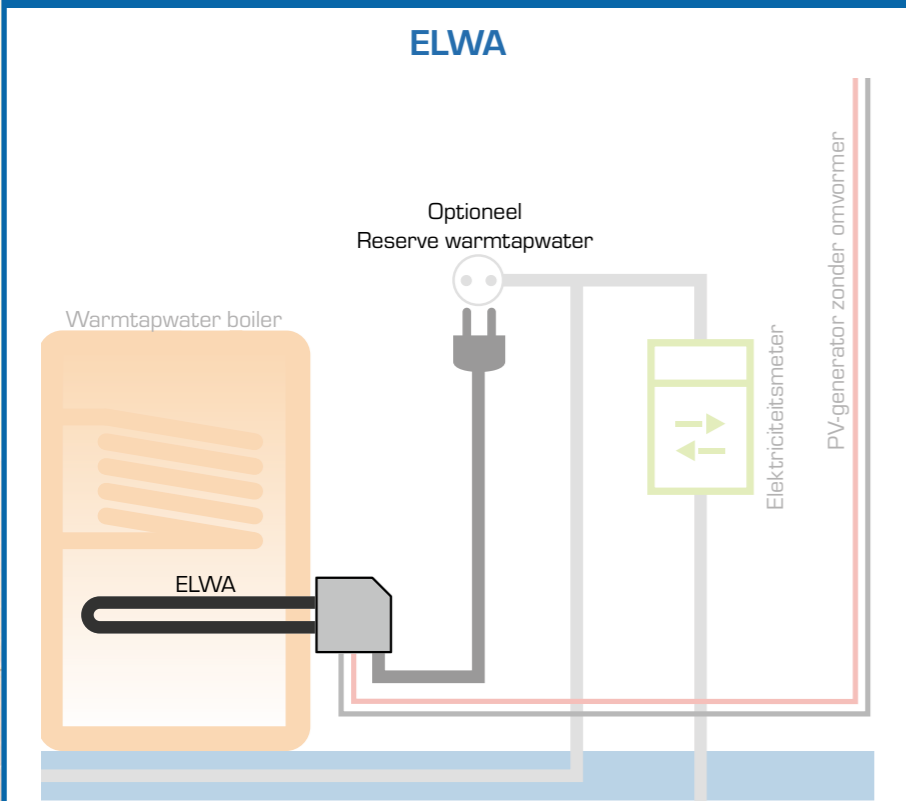
U bent van plan of hebt besloten om uw eigen elektriciteit op te wekken met PV cellen om uw eigen elektriciteit op te wekken. Wist je dat je veel meer kunt doen met je eigen energie?

Wij hebben de oplossing:

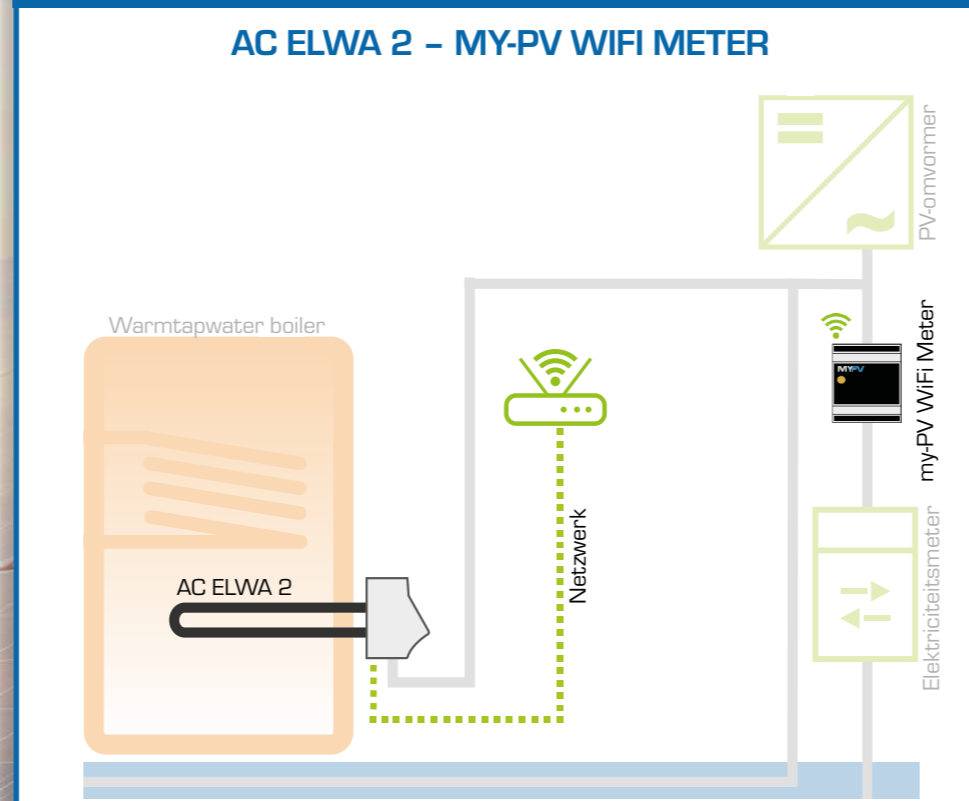
Warmtapwater en verwarming met PV-panels.

Met de producten van my-PV kunt u uw eigen gegenereerde energie zelf - direct en zonder omwegen.

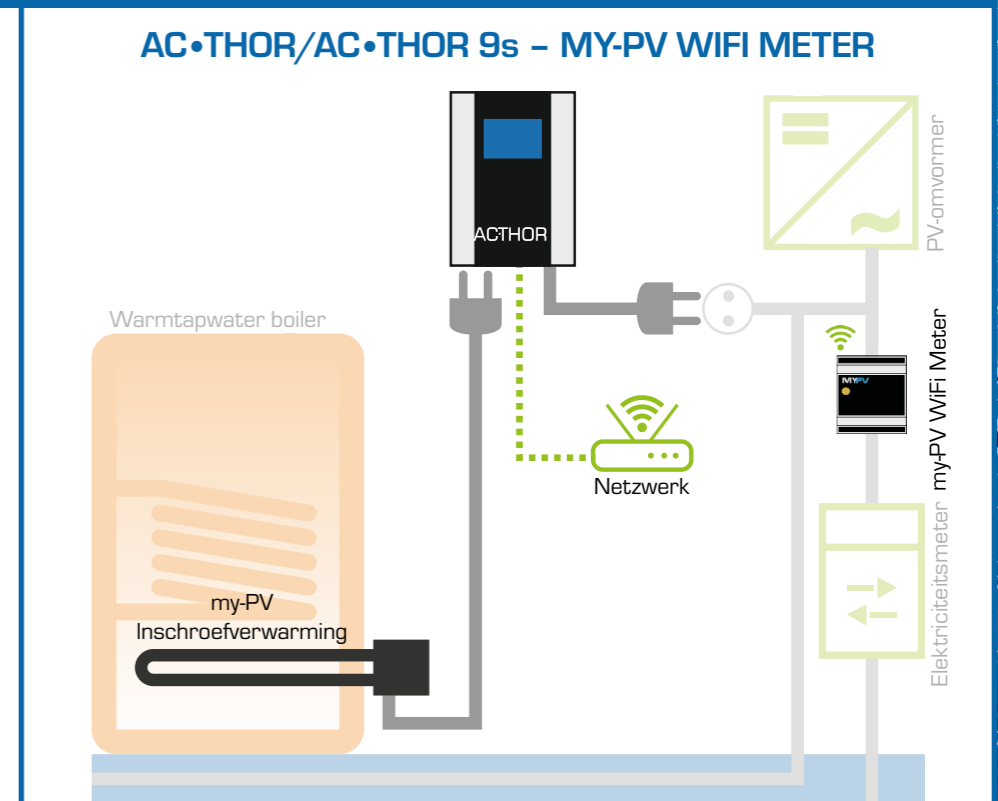
ZONDER NETAANSLUITING - ZONDER BATTERIJOPSLAG



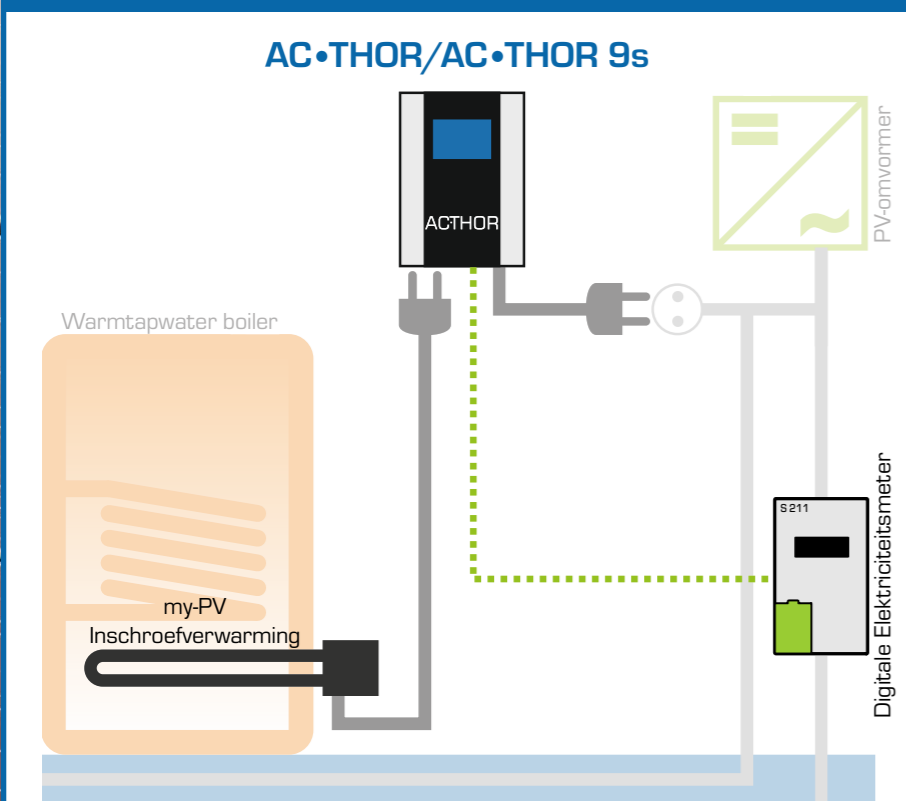
MET NETAANSLUITING - ZONDER BATTERIJOPSLAG



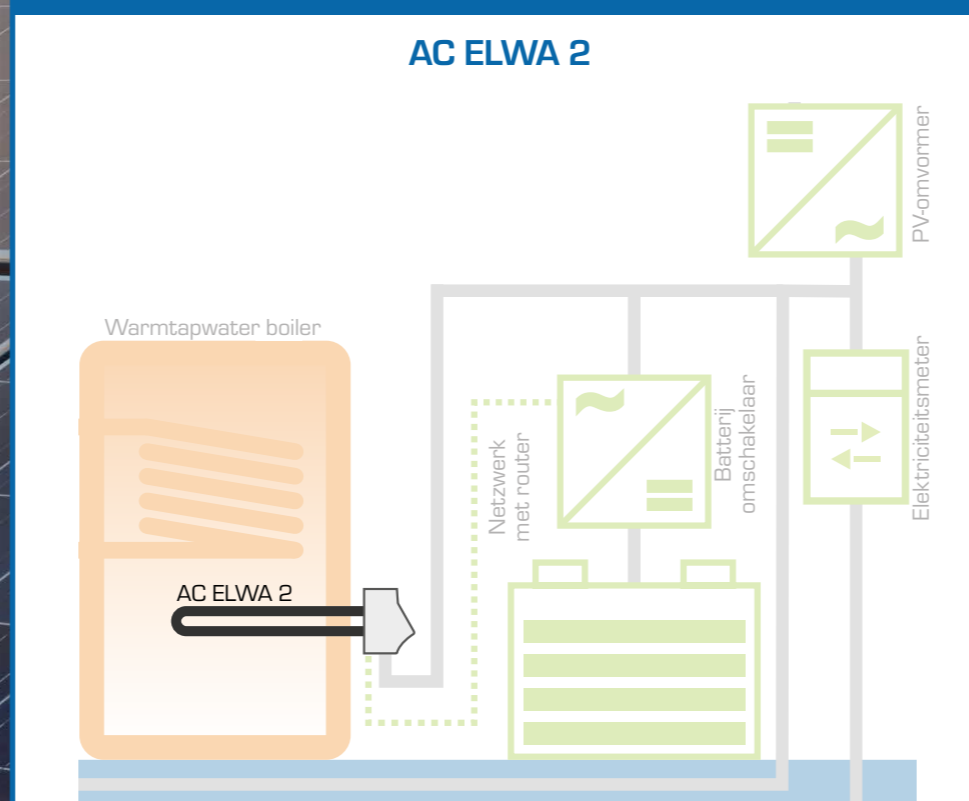
AC•THOR/AC•THOR 9s - MY-PV WIFI METER



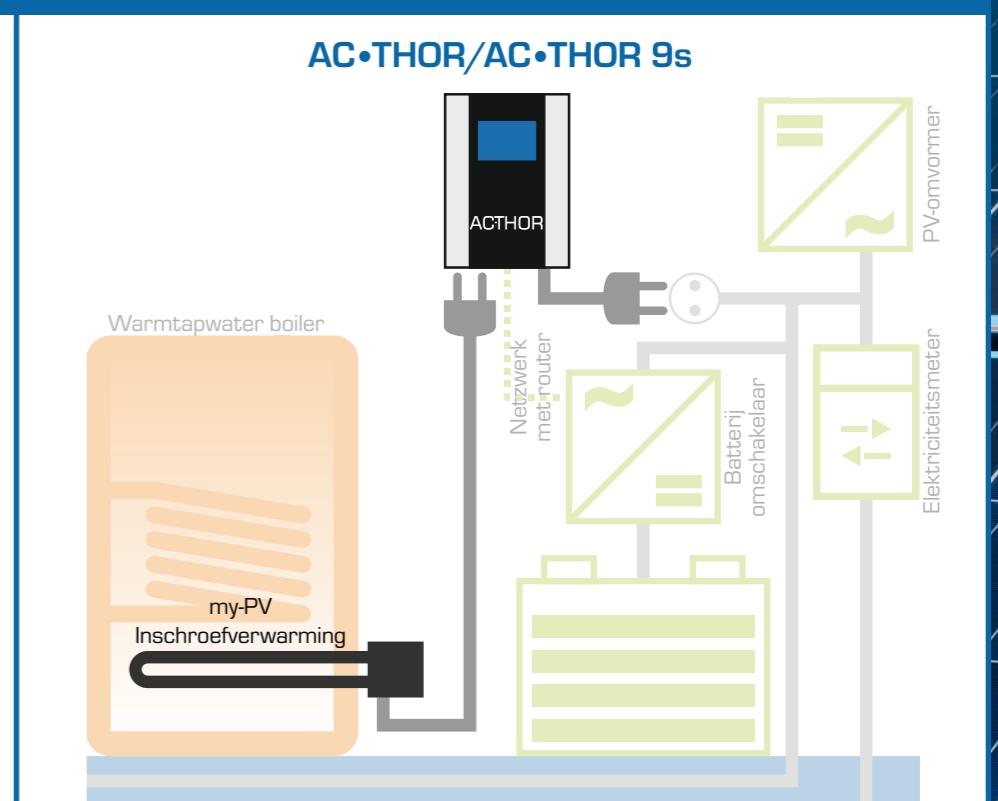
DIGITALE METER S211 & T211-D VAN DE NETBEHEERDER*



MET NETAANSLUITING - MET BATTERIJOPSLAG



AC•THOR/AC•THOR 9s



* Werkt ook met AC ELWA 2